

Ultraheat T550 (UH50)



Ciepłomierz ultradźwiękowy
 q_p 0,6 ... 60 m³/h



www.santech.com.pl

T550 (UH50)

Opis produktu

Ciepłomierz ULTRAHEAT® T550 łączy w sobie wykorzystanie nowoczesnej technologii mikroprocesorowej z technologią ultradźwiękową, w wyniku czego uzyskano niezwykłą trwałość urządzenia oraz bardzo wysoką dokładność i stabilność pomiarów w całym cyklu życia urządzenia. Ciepłomierz T550 zapewnia bezawaryjną pracę i wiarygodność pomiaru zużytego ciepła przez długi czas. Ilość energii cieplnej obliczana jest wg. algorytmu opisanego w normie EN1434-1:2004, jako iloczyn różnicy temperatur, objętości wody grzewczej, oraz współczynnika ciepła właściwego wody.

Objętość czynnika grzewczego jest mierzona metodą ultradźwiękową co 2 lub 4 sekundy, a temperatury zasilania i powrotu mierzone są czujnikami wyposażonymi w rezystory platynowe co 8 lub 30 sekund (w zależności od typu zastosowanych czujników temperatury i sposobu zasilania). Ilość ciepła obliczana jest w Wh, ale rejestrowana i wyświetlana w GJ.



Zastosowanie

Ciepłomierz T550 przeznaczony jest do pomiaru zużycia ciepła w węzłach cieplnych lub instalacjach centralnego ogrzewania. Może być stosowany do pomiaru ilości ciepła, ciepła i chłodu – wersja kombi, lub jako licznik chłodu (montaż wyłącznie na powrocie) w instalacjach, w których medium jest woda.

Cechy szczególne

- Przepływy nominalne od qp 0,6 do 60 m³/h
- Całkowicie metalowa konstrukcja przepływomierza z powierzchnią DuraSurface®
- Dynamika pomiarów wg EN 1434 – 1:100
- Całkowita dynamika pomiarów – 1:1000
- Nie są wymagane odcinki proste
- Czujniki temperatury Pt100 lub Pt500 2- lub 4-ro przewodowe
- Zasilanie z baterii o 16-sto letniej żywotności lub z zasilaczy sieciowych
- Autodiagnostyka stanu urządzenia, sygnalizacja błędów
- Rejestr miesięczny + ostatnie 60 miesięcy
- Rejestr zdarzeń + ostatnie 96 stanów
- DataLogger + rejestry godzinowe, dobowe, miesięczne i roczne
- Dwa porty komunikacyjne do montażu modułów rozszerzających
- Montaż modułów bez konieczności zerwania plomb legalizacyjnych i użycia narzędzi
- Złącze do odczytu za pomocą głowicy optycznej (zgodne z EN62056-21:2002)
- Zatwierdzenie MID: DE-07-MI004-PTB010

Dane techniczne

Dokładność pomiaru	Klasa 2 wg normy EN 1434
Klasa środowiskowa	A, M1, E1 do stosowania wewnątrz budynków, wg PN EN 1434
Przelicznik wskazujący	
Temperatura magazynowania	-20 do 60° C
Temperatura otoczenia	od 5 do 55° C
Wilgotność	< 93% względna
Klasa ochronności	IP 54 wg z EN 60529
Zakres pomiaru temperatur	2 ... 180° C
Różnica temperatur ΔT_2	3 K do 120 K
Próg czułości	ΔT 0,2 K
Zasilanie (alternatywnie)	
Bateria litowa, żywotność	6, 11 lub 16 lat
Moduł zasilania sieciowego	24 VDC, 110 VAC, 230 VAC
Klasa bezpieczeństwa	
Przy zasilaniu 110/230VAC	II wg z EN 61558

Czujnik temperatury

Typ	Pt500 lub Pt100 zgodne z normą EN 60751
Zakres temperatur	0...180° C
Różnica temperatur ΔT	3 K do 150 K

Przetwornik przepływu

Zakres przepływu	q_p 0,6 m ³ /h... q_p 60 m ³ /h
Miejsce montażu	na powrocie lub zasilaniu
Kierunek montażu	dowolny
Odcinki proste inst.	nie są wymagane
Dynamika pomiarów	1:100
Zakres temperatur	10...130° C
Temperatura maks	150° C (przez 2000 h/rok)
Przepływ maksymalny	2,8 x q_p
Ciśnienie nominalne	PN16 – wyk. gwintowane PN25 – wyk. kołnierzowe

Klasa ochronności

IP54 lub IP65 wg EN 60529
IP65 zabezpiecza nadajniki przed wilgocią z kondensacji pary wodnej w układach chłodniczych

Moduły komunikacyjne

Ciepłomierze T550 są standardowo wyposażone w interfejs optyczny. Ponadto, w celu umożliwienia zdalnego odczytu wskazań, licznik T550 wyposażony jest w 2 porty do montażu modułów komunikacyjnych.

CE/CV – Moduł impulsowy (impulsy: ilość ciepła / objętość / stan pracy urządzenia / rejestr taryfowy 1 / rejestr taryfowy 2, izolowane, bez odbić).

CL – Moduł analogowy (bierna 20 mA pętla prądowa.)

MB – Moduł komunikacyjny M-bus.

MI – Moduł komunikacyjny M-bus, 2 wejścia impulsowe.

AM – Moduł analogowy 0/4...20 mA.

RF – Moduł do komunikacji radiowej 868 MHz z protokołem otwartym OMS T1.

RS485 – ModBus RTU, 2 wejścia impulsowe.

MHAKAR – Moduł GSM/GPRS do odczytu ciepłomierzy za pomocą transmisji GSM.

BacNet – HAN.

Zastosowanie

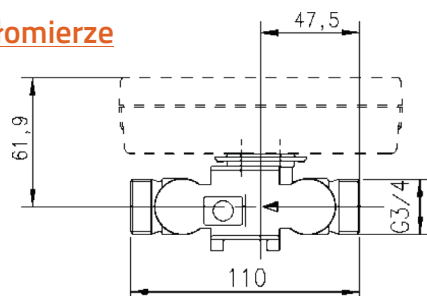
Ciepłomierz T550 wyposażony jest w dwa niezależne gniazda na moduły komunikacyjne. Oba sterowane są oddzielnymi procesorami. Dzięki temu istnieje pełna dowolność jednoczesnego korzystania z dostępnych modułów komunikacyjnych, zgodnie z ich opisem co nie blokuje dostępu do licznika przez złącze optyczne.

Dla niektórych modułów, producent zastrzega sobie prawo do wskazania preferowanego gniazda. Korzystając z modułów z wejściami impulsowymi, należy pamiętać, że możliwe jest zaprogramowanie nastaw tylko dla 2 wejść impulsowych. Z tego powodu nie można podłączyć 4 dodatkowych wodomierzy. W przypadku, gdy w obydwu gniazdach zostaną zastosowane moduły z wejściami impulsowymi, do których zostaną podłączone 4 wodomierze, licznik będzie stosował nastawy tylko dla wejść wodomierzowych na module zainstalowanym w gnieździe 1. W przypadku, gdy podłączamy 2 wodomierze z nadajnikami impulsów, możemy je połączyć z dowolnym jednym modułem z gniazda 1 lub 2.

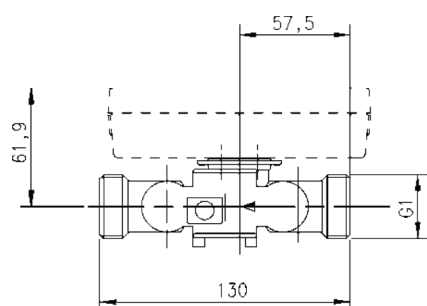
T550 (UH50)

Wymiary i rodzaje

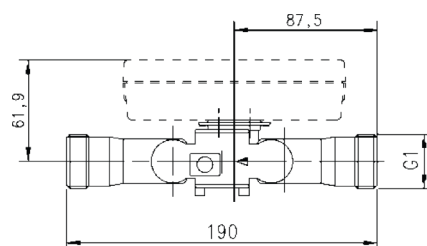
Małe ciepłomierze



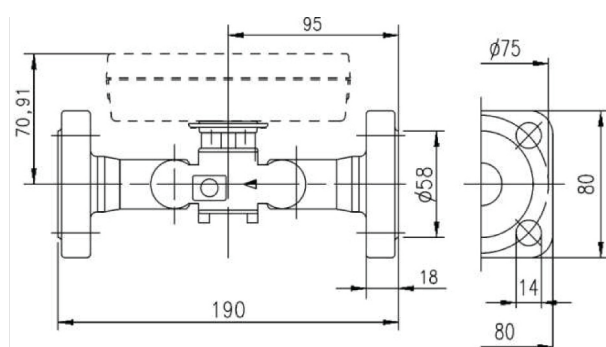
Całkowita długość 110 mm



Całkowita długość 130 mm

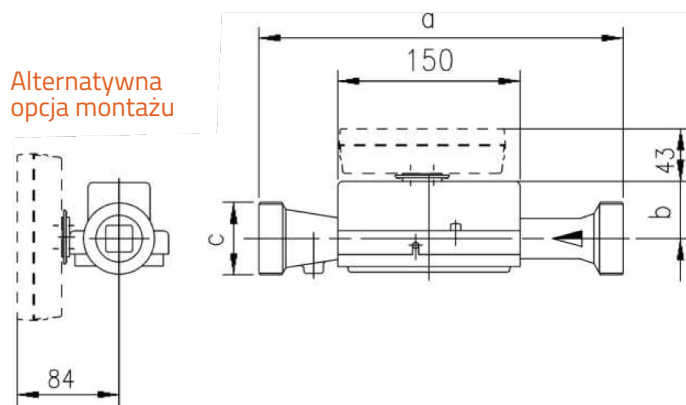


Całkowita długość 190 mm (przyłącze gwintowe)



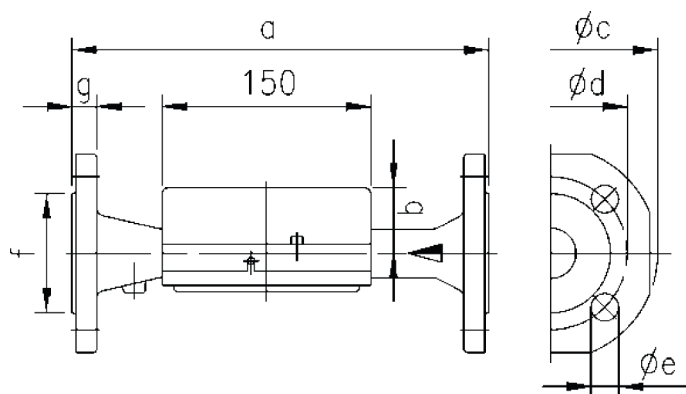
Całkowita długość 190 mm (przyłącze kołnierzowe)

Duże ciepłomierze z przyłączem gwintowym



Nr zam.	q _p m ³ /h	PN bar	a	b	GW	dn
UH50x45	3.5	16	260	51	1 1/4"	25
UH50x47	3.5	25	260	51	1 1/4"	25
UH50x50	6	16	260	51	1 1/4"	25
UH50x60	10	16	300	48	2"	40

Duże ciepłomierze z przyłączem kołnierzowym

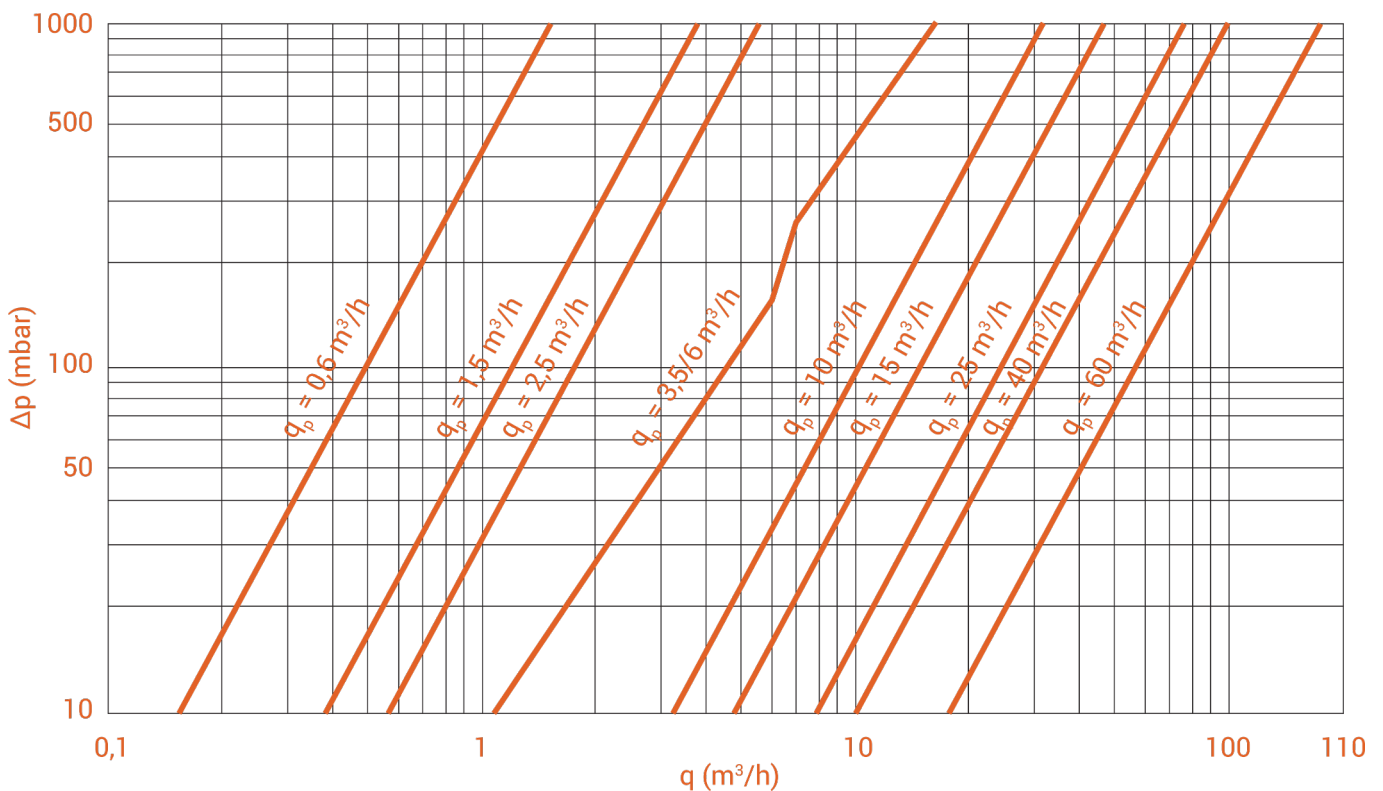


Nr zam.	q _p m ³ /h	PN bar	a	b	ϕc	ϕd	ϕe	Licz. otw.	f	g	dn
UH50x46	3.5	25	260	51	115	85	14	4	68	18	25
UH50x52	6	25	260	51	115	85	14	4	68	18	25
UH50x61	10	25	300	48	150	110	18	4	88	18	40
UH50x65	15	25	270	46	165	125	18	4	102	20	50
UH50x70	25	25	300	52	185	145	18	8	122	22	65
UH50x74	40	25	300	56	200	160	18	8	138	24	80
UH50x82	60	16	360	68	235	180	18	8	158	24	100
UH50x83	60	25	360	68	235	190	22	8	158	24	100

Nr zam.	q _p m ³ /h	PN bar	L	przyłącze	GW	dn
UH50x05	0.6	16	110	gwint	3/4"	15
UH50x08	0.6	25	190	kołnierz	DN20	15
UH50x21	1.5	16	110	gwint	3/4"	15
UH50x23	1.5	16	190	gwint	1"	20
UH50x24	1.5	25	190	kołnierz	DN20	20
UH50x36	2.5	16	130	gwint	1"	20
UH50x38	2.5	16	190	gwint	1"	20
UH50x39	2.5	25	190	kołnierz	DN20	20

Nomodram strat ciśnienia

Przepływ nominalny (q_p)	Przepływ max. wg EN1434 (q_e)	Przepływ min. wg EN1434 (q_i)	Przepływ rozruchu wg EN1434 (q_r)	Długość korpusu	Spadek ciśnienia przy q_p	Wsp. przepływu K_v przy $\Delta p=1 \text{ bar}$	Wsp. przepływu K_v przy $\Delta p=100 \text{ mbar}$	Waga – przyłącze gwint	Waga – przyłącze kołnierz
m^3/h	m^3/h	l/h	l/h	mm	mbar	m^3/h	m^3/h	kg	kg
0,6	1,2	6	1,2	110	150	1,5	0,5	1	x
0,6	1,2	6	1,2	190	150	1,5	0,5	1,5	x
0,6	1,2	6	1,2	190	125	1,7	0,5	x	3
1,5	3	15	3	110	150	3,9	1,2	1	x
1,5	3	15	3	190	150	3,9	1,2	1,5	x
1,5	3	15	3	190	160	3,8	1,2	x	3
2,5	5	25	5	130	200	5,6	1,8	1,5	x
2,5	5	25	5	190	200	5,6	1,8	1,5	x
2,5	5	25	5	190	195	5,7	1,8	x	3
3,5	7	35	7	260	65	13,7	4,3	3	5
6	12	60	12	260	150	15,5	4,9	3	5
10	20	100	20	300	10	31,6	10	4	x
10	20	100	20	190	165	24,6	7,9	x	7
15	30	150	30	270	100	47,4	15	x	8
25	50	250	50	300	105	77,2	24,4	x	11
40	80	400	80	300	160	100	31,6	x	13
60	120	600	120	360	115	177	56	x	22



santech

- Urządzenia pomiarowe i kompletne systemy odczytu danych ciepłomierzy i wodomierzy
- Rozwiązania systemowe wspierające działania energooszczędne
- Największy w Polsce punkt legalizacji ciepłomierzy

Informacje zawarte w tej karcie danych zawierają jedynie ogólne opisy lub cechy produktu, które mogą ulec zmianie w wyniku dalszego rozwoju produktu.



22 290 42 56



Producent oświadcza, że prezentowane urządzenia są zgodne z obowiązującymi dyrektywami UE. Pełne teksty deklaracji zgodności znajdują się pod adresem www.santech.com.pl



W celu utylizacji urządzenie jest traktowane jako zużyte urządzenie elektroniczne w rozumieniu dyrektywy europejskiej 2012/19/UE i nie może być wyrzucane wraz z odpadami domowymi.

- Utylizuj urządzenie w wyznaczonych punktach utylizacji urz. elektronicznych.
- Przestrzegaj lokalnych i aktualnie obowiązujących przepisów.
- Pozbądź się zużytych baterii w wyznaczonym punkcie zbiórki.

santech
wodomierze i ciepłomierze

Santech Sp. z o.o.
ul. Tomaszowska 2
04-840 Warszawa
www.santech.com.pl

Dane dystrybutora: