

# Modularis



Moduł radiowy do wodomierzy

Q module 5.5 water



[www.santech.com.pl](http://www.santech.com.pl)

# Q module 5.5 Modularis

## Opis produktu

---

Najnowszy moduł radiowy Modularis Q module 5.5 do zdalnego odczytu wodomierzy stanowi dalszy rozwój sprawdzonej generacji urządzeń pomiarowych produkowanych przez QUNDIS. Wyznacza nowe standardy w zakresie transmisji radiowej. Najnowsza wersja modułu umożliwia niemal dwukrotne zwiększenie zasięgu odczytu radiowego.

Odczyt wodomierzy może być realizowany zarówno w trybie mobilnym obchodzonym (walk-by), jak i stacjonarnym (AMR), ponieważ – równoległe do radiotelegramów walk-by – moduły Q 5.5 wysyłają telegramy AMR.

Telegramy AMR są zgodne ze specyfikacją „Open Metering System Specification” (OMS). Dodatkowo, transmisja równoległa oznacza, że w każdej chwili i bez konieczności rekonfiguracji modułów wodomierzy, można uruchomić stacjonarny odczyt AMR, zastępując lub uzupełniając system mobilny. System odczytowy zbudowany na modułach radiowych Modularis jest więc skalowalny. Na pierwszym etapie inwestycji istnieje możliwość uruchomienia systemu mobilnego “walk-by”, aby w kolejnych etapach użytkowania mieć możliwość wprowadzenia systemu stacjonarnego, nie wymagającego ręcznego zbierania odczytów radiowych.

## Technologia OMS

---

OMS oznacza „otwarty system pomiarowy - Open Metering System”. OMS reprezentuje architekturę komunikacyjną dla inteligentnych urządzeń pomiarowych w różnych obszarach zastosowań. Umożliwia szybszą transmisję danych i dłuższe odstępy między odczytami, co ma decydujący wpływ na kompatybilność produktów zaprojektowanych w standardzie OMS obecnie i w przyszłości pomiędzy różnymi dostawcami na rynku.

## Zalety

---

- Wysoki stopień ochrony (IP68) wg normy EN 60529
- Odczyt danych wg wcześniej zapisanych harmonogramów.
- Elektroniczne skanowanie wskazań wodomierza - gwarancja zgodności odczytu z danymi emitowanymi radiowo.
- Brak wymaganych czynności konfiguracyjnych. Moduł po instalacji jest gotowy do pracy.
- Integracja modułów radiowych jednocześnie z systemami obchodzonymi i stacjonarnymi.
- Nie wymaga modyfikacji oprogramowania komponentów sieciowych istniejących instalacji AMR.
- Wykorzystanie protokołów zgodnych ze standardem OMS.

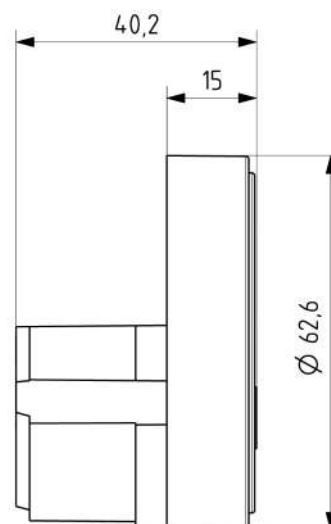
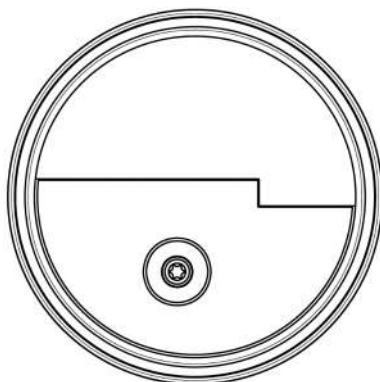
## Parametry transmisji

Mobilny odczyt danych, (system obchodzony, walk-by)	Stacjonarny odczyt danych AMR
Częstotliwość nadawania ramki radiowej - 112 sec.	Częstotliwość nadawania ramki radiowej - 7,5 min.
Harmonogram nadawania: 10 godzin dziennie (8:00-18:00), 365 dni	24 godziny, 365 dni
Ustawiony fabrycznie ostatni dzień rozrachunkowy: 31.12	31.12
Przesyłane dane: aktualne wskazanie wraz z datą odczytu, wskazania na koniec miesiąca dla ostatnich 12 miesięcy, wskazanie na ostatni dzień rozrachunkowy. Status urządzenia: kod błędu z datą rejestracji	Aktualne wskazanie wraz z datą odczytu, wskazania na koniec ostatniego miesiąca, wskazanie na ostatni dzień rozrachunkowy. Status urządzenia: kod błędu z datą rejestracji

## Specyfikacja techniczna

Parametr	Wartość parametru
Częstotliwość nadawania	(868,95 +/- 0,25) MHz
Moc transmisji	max. 14 dBm / typ. 11 dBm
Protokół transmisji	Wireless M-Bus zgodny z EN 13757-4
Odporność na zakłócenia i emitowane zakłócenia	Zgodnie z normami: EN 301489-1, EN 301489-3
Bezpieczeństwo dla urządzeń IT	Zgodnie z normą EN 62368-1
Rodzaj i napięcie baterii	Litowo - metalowa, 3V
Czas pracy na baterii	12 lat + 1 rok rezerwy + dodatkowo 6 miesięcy na przechowywanie

## Wymiary



# santech

- Urządzenia pomiarowe i kompletne systemy odczytu danych ciepłomierzy i wodomierzy
- Rozwiązania systemowe wspierające działania energooszczędne
- Największy w Polsce punkt legalizacji ciepłomierzy

Informacje zawarte w tej karcie danych zawierają jedynie ogólne opisy lub cechy produktu, które mogą ulec zmianie w wyniku dalszego rozwoju produktu.



22 290 42 56



Firma QUNDIS GmbH oświadcza niniejszym, że dodatkowy moduł radiowy Q module 5.5 do wodomierzy jest zgodny z wymaganiami dyrektywy 2014/53/UE i 2011/65/UE. Pełny tekst deklaracji zgodności UE pod adresem [www.santech.com.pl](http://www.santech.com.pl)



W celu utylizacji urządzenie jest traktowane jako zużyte urządzenie elektroniczne w rozumieniu dyrektywy europejskiej 2012/19/UE i nie może być wyrzucane wraz z odpadami domowymi.

- Utylizuj urządzenie w wyznaczonych punktach utylizacji urz. elektronicznych.
- Przestrzegaj lokalnych i aktualnie obowiązujących przepisów.
- Pozbądź się zużytych baterii w wyznaczonym punkcie zbiórki.

**santech**  
wodomierze i ciepłomierze

Santech Sp. z o.o.  
ul. Tomaszowska 2  
04-840 Warszawa  
[www.santech.com.pl](http://www.santech.com.pl)

Dane dystrybutora: